

F-2 ISO-STANDARD FS

Durchgangs-Kükenhahn mit Fire Safe-Schaftabdichtung FS
(API 607), ISO-Aufbaukonsole

DIN-EN: DN 15 - 600 / PN 10 - 40

ASME: NPS ½" - 24" / class 150 - 300

Einsatzbereich: $-30 < T < 230/280^{\circ}\text{C}$, Vakuum 10-8 mbar



Technische Merkmale

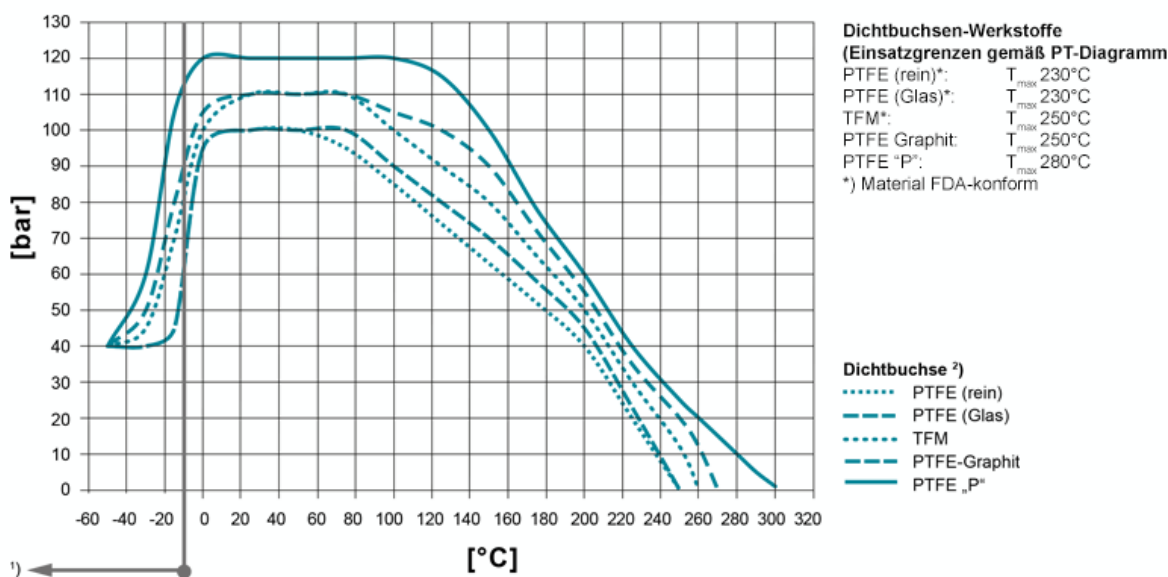
Konstruktionsmerkmale

- totraumfrei
- wartungsfrei - selbstschmierend
- Aufbauflansch für Antriebe nach DIN ISO 5211
- einfach zugängliche Kükennachstellung
- auch mit aufgebautem Antrieb

- vakuumtauglich
- Fire Safe (API 607 / ISO 10497 nach außen)
- TA-Luft 2002 Nachweis
- DGRL 97/23/EG
- DVGW-Zulassung
- FDA-konform

PT-Diagramm

Allgemeines Druck-/Temperatur-Diagramm



Einsatztemperaturen < -30°C und > 220 °C müssen von AZ anhand der Betriebsbedingungen geprüft und bestätigt werden.

Bei der Auswahl des Dichtbuchsen-Materials sind auch die Einsatzgrenzen gemäß EN12516-1 bzw. ASME B16.34 für die jeweiligen Druckstufen zu beachten (PN/class). Die eingezeichneten Werte beziehen sich auf austenitischen Edelstahlguß 1.4408.

1) Für den Einsatz unter -10°C Betriebstemperatur sind tieftemperatur- bzw. austenitische Stähle erforderlich.

2) Buchse: Es stehen unterschiedliche Dichtbuchsen-Materialien zur Verfügung.

Werkstoffe

Standard Gehäusewerkstoffe

- Stahlguss 1.0619, ASTM A216 WCB
- Edelstahl 1.4408, ASTM A351 CF8M
- Edelstahl 1.4308, ASTM A351 CF8
- Tieftemp. Edelstahl 1.1138, LCC/LCB/A352

Standard Kükenwerkstoffe

- Edelstahl 1.4408, ASTM A351 CF8M
- Edelstahl 1.4308, ASTM A351 CF8

Sonderwerkstoffe

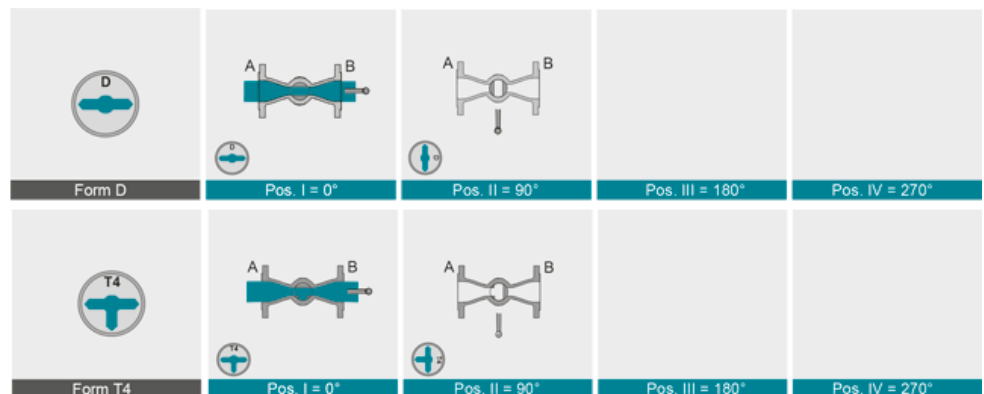
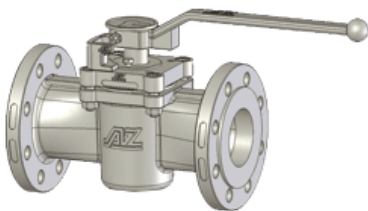
- Sphäroguss EN-GJS-400-18, ASTM A395
- Alloy
- Monel
- Nickel
- Zirkonium
- Titan
- Tantal
- andere Werkstoffe auf Anfrage

Schaftabdichtung

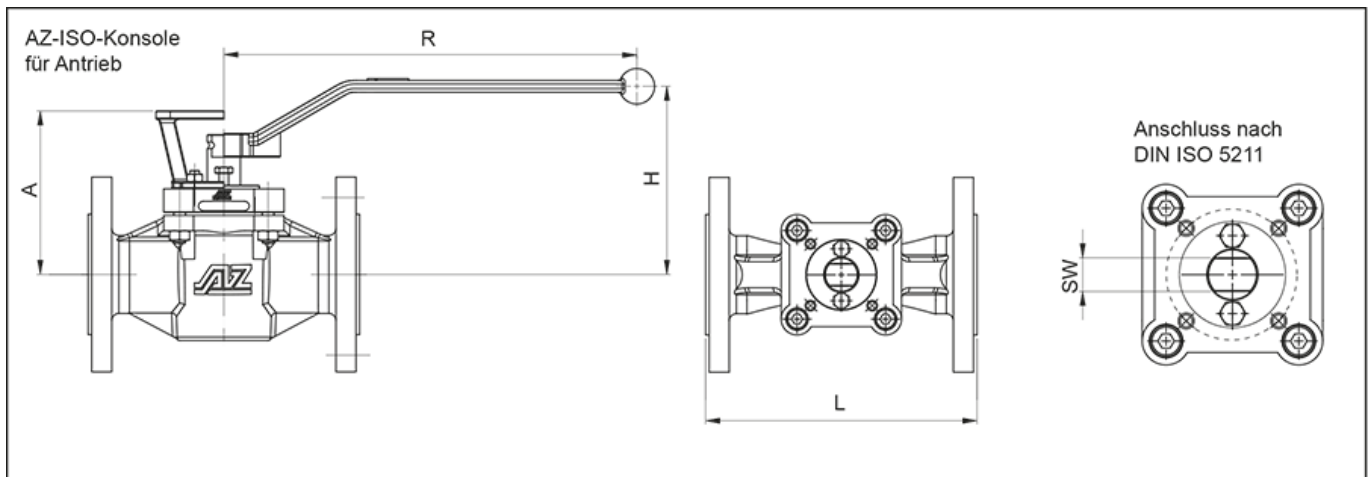
Firesafe-Abdichtung (API 607) mit Graphit-Packung zur zusätzlichen Schaftabdichtung; Tmax 230°C

Typ FS

Kükenformen

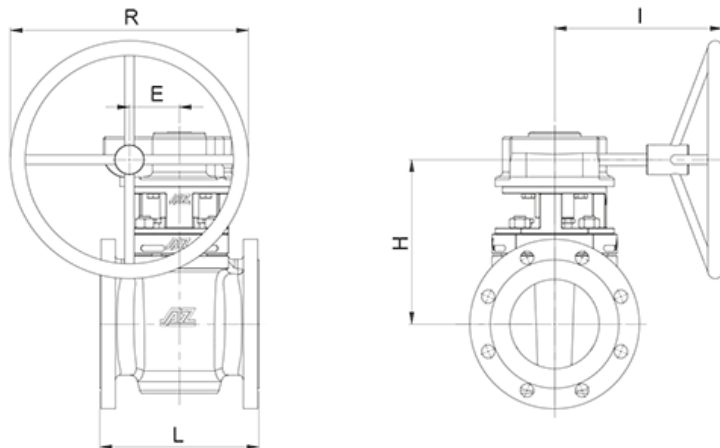


Technische Daten



	DN	PN	L	øD	Konsole / Hebel			DIN Flansch	SW Zweifl.	Drehm.* [Nm]	Gewicht [kg]	K _{vs} -Wert [m³/h]	C _v -Wert [US.gal/min]
					A	H	R						
DIN EN 1092-1 / 558-1	15	10-40	130	95	88	103	200	F05	11	30	3,8	12	14
	20	10-40	150	105	88	103	200	F05	11	30	4,3	13	15
	25	10-40	160	115	94	109	200	F05	11	30	4,9	25	29
	32	10-40	180	140	102	117	320	F07	14	70	8,6	46	53
	40	10-40	200	150	109	124	320	F07	14	80	9,6	85	98
	50	10-40	230	165	139	159	420	F07	17	120	13,9	126	146
	65	10-16 25-40	290	185	158	165	600	F10	22	200	19,3	262	302
	80	10-40	310	200	158	165	600	F10	22	200	21,4	275	317
	80S	10-40	310	200	173	180	600	F12	22	300	24,6	417	482
	100	10-16 25-40	350	220 235	158	165	600	F10	22	200	24,6	197	228
	100S	10-16 25-40	350	220 235	173	180	600	F12	22	300	28,9	582	673
ASME B 16.5 / 16.10	NPS		L	øD	Konsole / Hebel			DIN Flansch	SW Zweifl.	Drehm.* [Nm]	Gewicht [kg]	K _{vs} -Wert [m³/h]	C _v -Wert [US.gal/min]
	½"	150	108	90	88	103	200	F05	11	30	2,7	14	16
		300	140	95	88	103	200	F05	11	30	3,8	13	15
	¾"	150	117	100	88	103	200	F05	11	30	3,2	13	16
		300	152	115	88	103	200	F05	11	30	4,3	13	15
	1"	150	127	110	94	109	200	F05	11	30	3,5	24	28
		300	165	125	94	109	200	F05	11	30	4,9	26	31
	1¼"	150	140	115	102	117	320	F07	14	70	5,4	46	53
		300	178	135	102	117	320	F07	14	70	8,6	46	53
	1½"	150	165	125	109	124	320	F07	14	80	7	78	90
		300	190	155	109	124	320	F07	14	80	9,6	79	92
	2"	150	178	150	139	159	420	F07	17	120	11,8	137	158
		300	216	165	139	159	420	F07	17	120	13,9	139	161
	2½"	150	190	180	158	165	600	F10	22	200	15,5	236	273
		300	241	190	158	165	600	F10	22	200	19,3	236	273
	3"	150	203	190	158	165	600	F10	22	200	18,2	225	260
		300	282	210	158	165	600	F10	22	200	21,4	228	264
4"	150	229	230	158	165	600	F10	22	200	20,3	169	195	
	300	305	255	158	165	600	F10	22	200	24,6	198	229	
4"S	150	229	230	173	180	600	F12	22	300	24,6	523	604	
	300	305	255	173	180	600	F12	22	300	28,9	542	627	

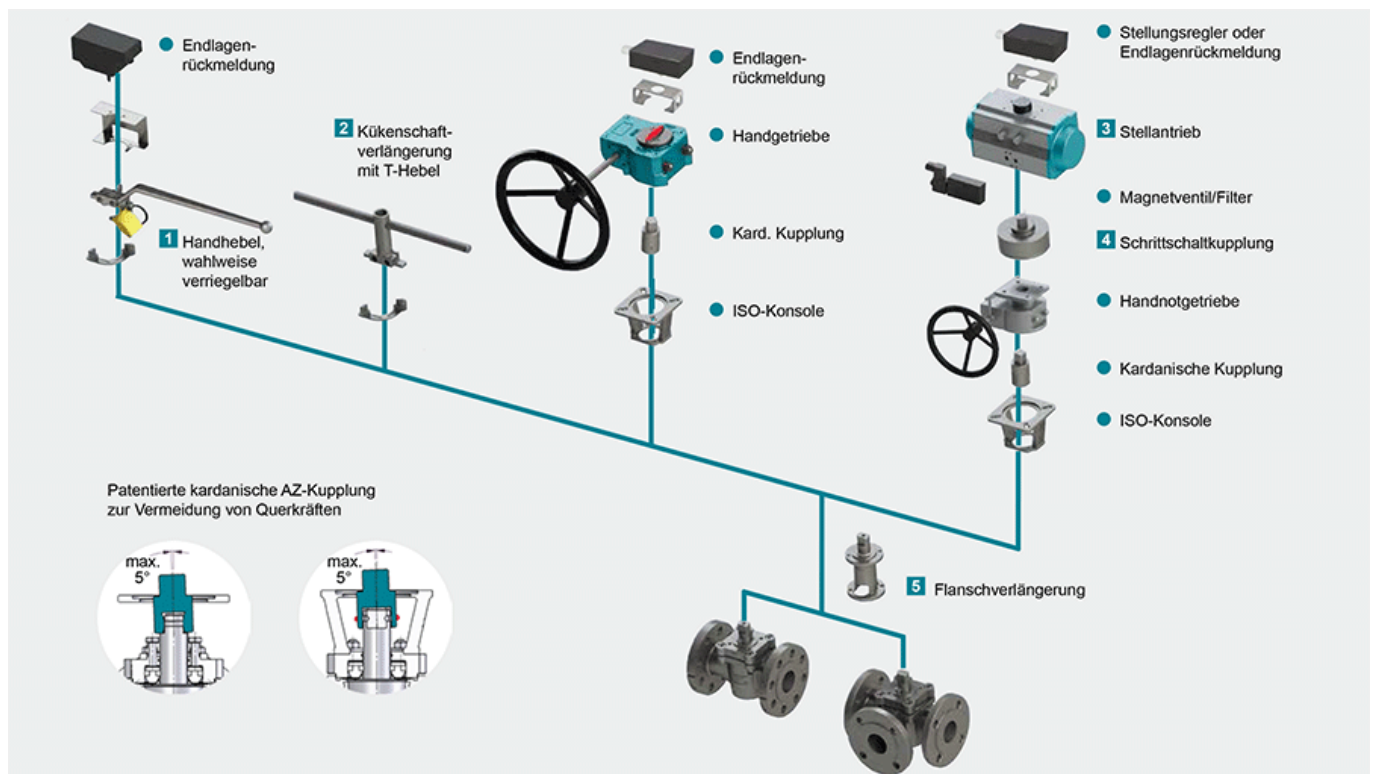
* inklusive 100% Sicherheit zur Antriebsauslegung



DN	PN	L	E	R	Getriebe		Type	DIN Flansch	SW Zweifl.	Drehm.* [Nm]	Gewicht [kg]	K _{vs} -Wert [m ³ /h]	C _v -Wert [US.gal/min]
					H	I							
125	10-16	325	84	400	277	290	Q1500-S	F16	36	900	67	865	1000
	25-40										71		
150	10-16	350	84	400	277	290	Q1500-S	F16	36	900	77	875	1011
	25-40										79		
200	10-16	400	96,5	600	320	350	Q3000-S	F16	36	1200	108	1770	2047
	25 40										119		
250	10 16	450	117,5	600	328	465	Q5000-S	F16	36	1500	177	2788	3223
	25 40										235		
300	10 16	500	117,5	600	366	465	Q5000-S	F16	36	2600	230	2618	3027
	25 40										249		
350	10 16	550	137,5	600	460	465	Q6500-S	F25	46	5500	395	5070	5861
	25 40										468		
400	10 16	600	137,5	600	460	465	Q6500-S	F25	46	5500	411	4694	5426
	25 40										525		
450	10 16	650	180	600	485	520	Q12000-S	F30	55	6400	611	9587	11084
	25 40										730		
500	10 16	700	180	600	510	520	Q12000-S	F30	55	7500	655	10260	11862
	25 40										744		
600	10 16	800	180	600	510	520	Q12000-S	F30	55	7500	681	7980	9226
	25 40										863		
NPS		L	E	R	Getriebe		Type	DIN Flansch	SW Zweifl.	Drehm.* [Nm]	Gewicht [kg]	K _{vs} -Wert [m ³ /h]	C _v -Wert [US.gal/min]
5"	150	254	84	400	277	290	Q1500-S	F16	27	900	55	738	853
	300	325									71		
6"	150	267	84	400	277	290	Q1500-S	F16	27	900	60	1517	1754
	300	403									70		
8"	150	292	96,5	600	320	350	Q3000-S	F16	36	1200	94	1978	2286
	300	419									125		
10"	150	330	117,5	600	328	465	Q5000-S	F16	36	1500	127	2239	2589
	300	457									160		
12"	150	356	117,5	600	366	465	Q5000-S	F16	36	2600	153	1904	2202
	300	502									170		
14"	150	686	137,5	600	460	465	Q6500-S	F25	46	5500	180	2448	2830
	300	762									210		
16"	150	600	137,5	600	460	465	Q6500-S	F25	46	5500	246	5131	5932
	300	600									305		
18"	150	864	180	600	485	520	Q12000-S	F30	55	6400	627	12427	14367
	300	914									763		
20"	150	914	180	600	510	520	Q12000-S	F30	55	7500	698	11728	13559
	300	991									860		
24"	150	1067	180	600	510	520	Q12000-S	F30	55	7500	825	9863	11402
	300	1143									1070		

Aus geometrischen Gründen sind in wenigen Fällen in den Flanschbohrungen partiell Gewinde vorgesehen

Betätigung



1 Verriegelung

Zündflammkombination, Ösen für Vorhängeschloss, lineares Schlüssel-Prinzip, Rastbolzen-Arretierung für Handhebel oder Handgetriebe,

2 Kükenschaftverlängerung

Robuste Konstruktion aus Edelstahl in den Standardhöhen 100 und 150 mm (weitere auf Anfrage) mit T-Hebel

3 Stellantriebe

Unterschiedliche Stellantriebe zum Aufbau auf die Konsole gemäß DIN-ISO 5211 inklusiv Magnetventil, Endlagenrückmeldungen, Stellungsregler usw.

NEU: Der pneumatische Antrieb AIR GEAR für Armaturen mit hohen Drehmomenten ≥ 150.000 Nm

4 Schrittschaltkupplung

Bei Mehrweghähnen können mit einem 90°-Standard-Schwenkantrieb Schaltwege bis 360° gefahren werden

5 Flanschverlängerung

Durch Montage der Flanschverlängerung aus Edelstahl keine Behinderung der Kükennachstellung, Standardhöhe 100 mm. Hinweis: Montage bei Schaftabdichtungen FSN/FSN-SL und CASN/CASN-SL nicht möglich