

TIPO SSK

Dispositivo de posicionamento (90° e 120°)



9.2

- Posicionamento para 90° e 120°
- Elimina a utilização de atuadores especiais
- Sem ajustagem
- Sem risco de falha no posicionamento
- Execução compacta

TIPO SSK

Características de execução

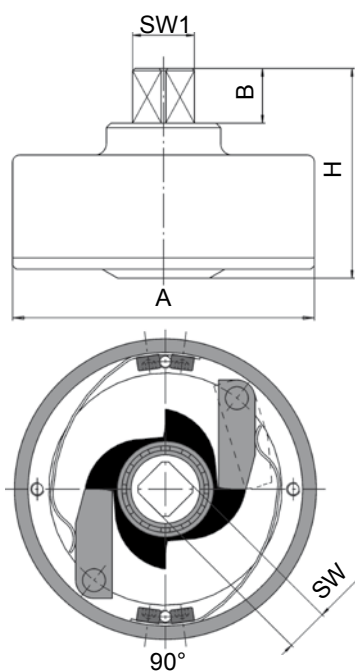
Nas válvulas multivias é comum mais posicionamentos que 90°, como 180° - 270° ou 360°, nestes casos, um conjunto de engrenagens é montado entre a válvula e atuador.

Para 180° 1 : 2 para 360° 1 : 4.

Este tipo de montagem eleva significativamente o torque de acionamento Exemplo: O torque para uma válvula macho DN 25 é 30 Nm (com fator de segurança 100%). Usando um conjunto de engrenagens para 360° temos 4 x 30 Nm= 120 Nm, ou seja, para acionar a válvula será necessário um atuador maior, consequentemente de maior custo e peso.

Os dispositivos de acionamento SSK AZ, permitem o acionamento de válvulas multivias (em várias posições), utilizando-se apenas um atuador 90°.

Montado entre o atuador e a válvula, o torque é transferido diretamente sem a utilização de engrenagens, o que não altera o torque de acionamento, e quanto o atuador retorna a posição original o dispositivo não atua, sendo assim, o obturador permanece na mesma posição.



Com o dispositivo de acionamento 60° AZ SSK, é possível trabalhar com as posições 60° e 120° com um atuador de 90° standard.

Atenção:

Com o dispositivo AZ SSK, o sentido de rotação do macho será sempre único (horário ou anti-horário).

Tipo	max. DN		M _d [Nm] torque	SW lado válvula	SW1 lado atuador	ØA	B	H
SSK 300	40	25E	300	14	17 (F 07)	92	17 (F 07)	66 (F 07)
SSK 900	100	50E	900	19	27 (F 12) 22 (F 10)	132	27 (F 12) 22 (F 10)	97 (F 12)
SSK 2500	200	80E	2500	30	36 (F 14) 27 (F 12) 22 (F 10)	175	36 (F 14) 27 (F 12) 22 (F 10)	114 (F 14) 105 (F 12) 100 (F 10)
SSK 5000	400	150E	5000	55 46	55 (F 25) 46 (F 16)	286	55 (F 25) 46 (F 16)	181 (F 25) 172 (F 16)

Exemplo para consulta: F-5-50-PN16-"L"

SSK900-1.4408 F = flange, 5 = cinco vias, 50 = tamanho, PN16 = classe 16, SSK = acoplamento
Tipo: SSK 900, 1.4408 = material do corpo



AZ-Armaturen do Brasil Ltda
Av. Osvaldo Berto, 600
13255-405 Itatiba-SP Brasil
Tel.: +55 11 4524 9950
Fax: +55 11 4524-995
az@az-armaturen.com.br
www.az-armaturen.com.br