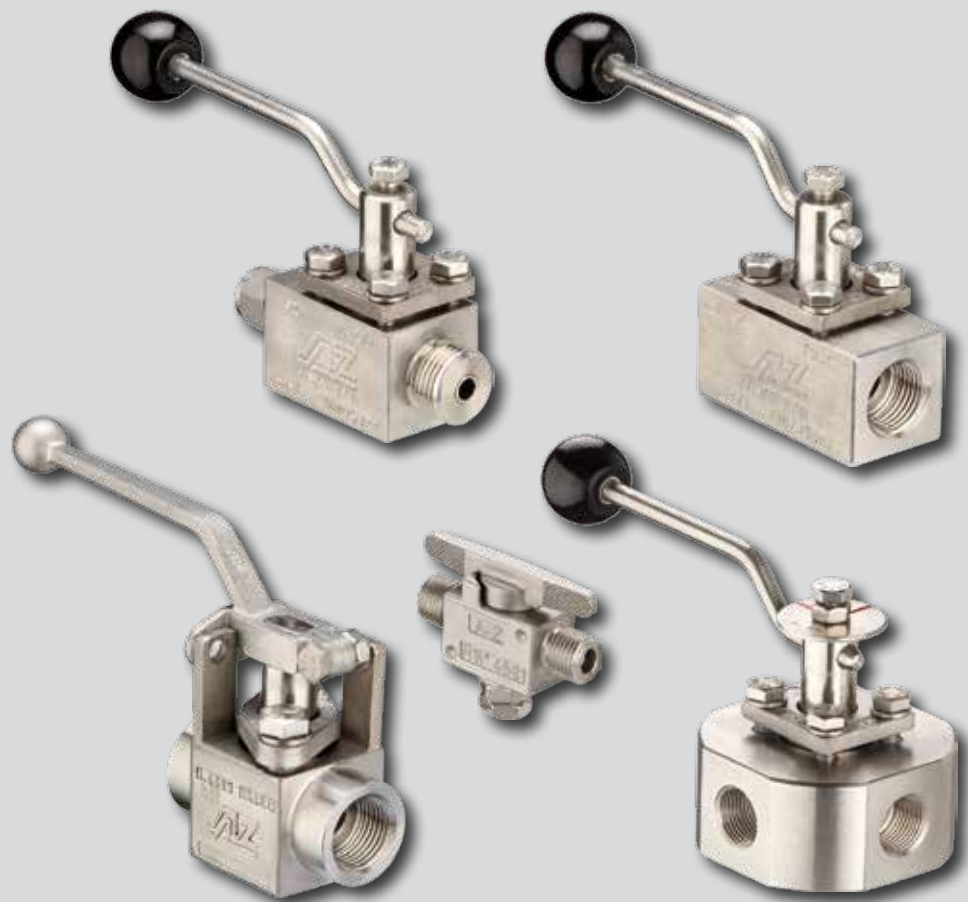


TIPO MGZ / MBZ / MB / WA

Válvulas macho roscadas
Diâmetros de ¼" até 2"

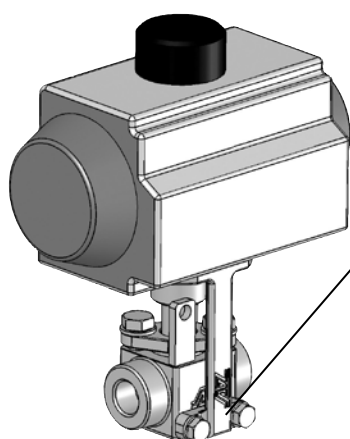
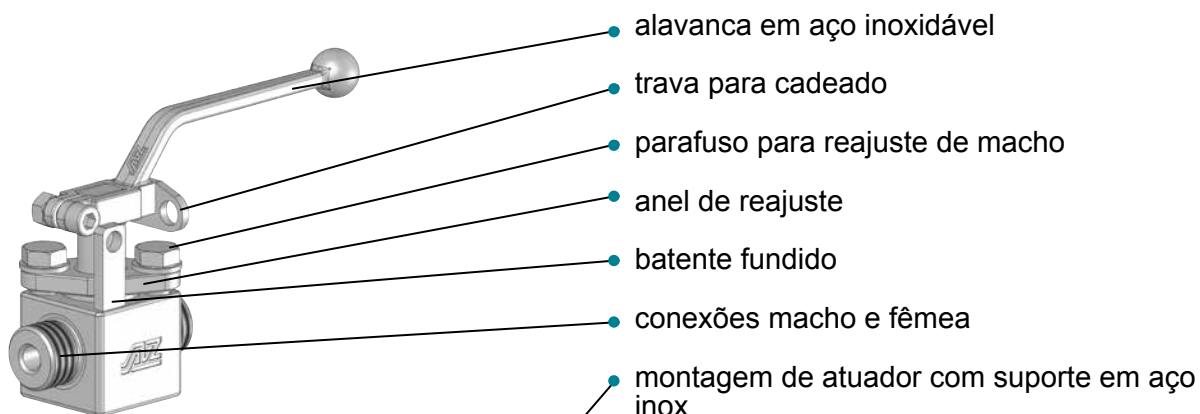


1.8

- Sem espaço morto
- Livre de manutenção
- Autolubrificada
- Estanqueidade total
- Acesso simples para o reajuste do macho
- Diâmetros de ¼" a 1"
- Disponível com atuadores
- Indicadas para vácuo
- Aprovação TA-Luft 2002

TIPO MGZ

Características construtivas



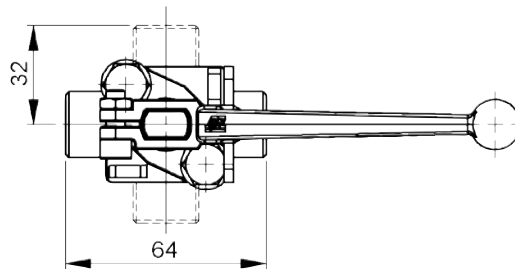
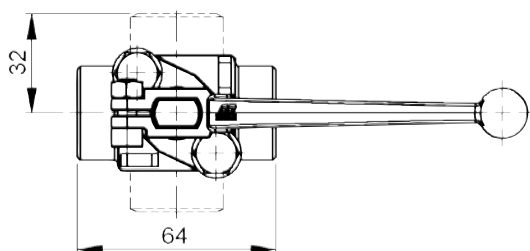
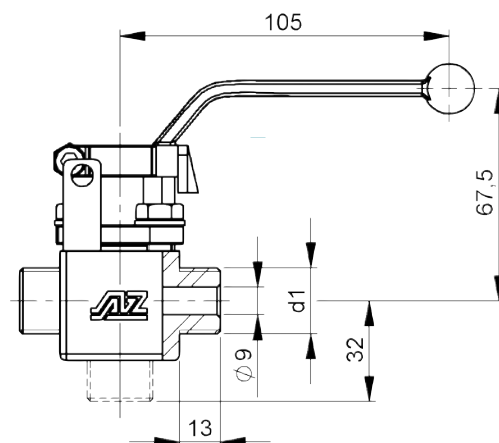
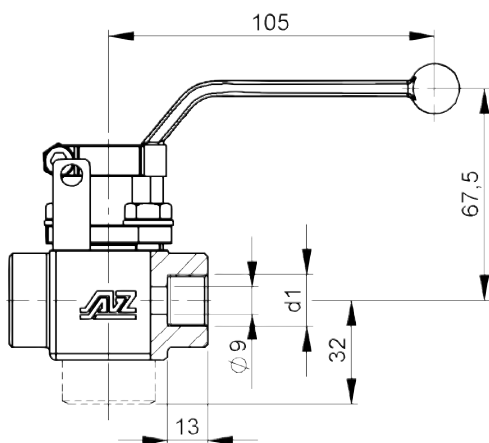
Opções:

As válvulas macho tipo "MGZ" podem ser construídas com 2, 3, 4 e 5 vias, com conexões podendo ser macho ou fêmea. Conexões especiais sob consulta. Dimensões ver página anterior.

Diagrama de válvulas multivias ver catálogos 1.2 e 1.3

Materiais:

WCB e CF8M
outros materiais e ligas especiais ver tipo "MBZ"



Válvula macho AZ roscada com conexão fêmea

Válvula macho AZ roscada com conexão macho

Todas as dimensões (R $\frac{1}{4}$ " - R $\frac{1}{2}$ ")

TIPO MBZ / MB

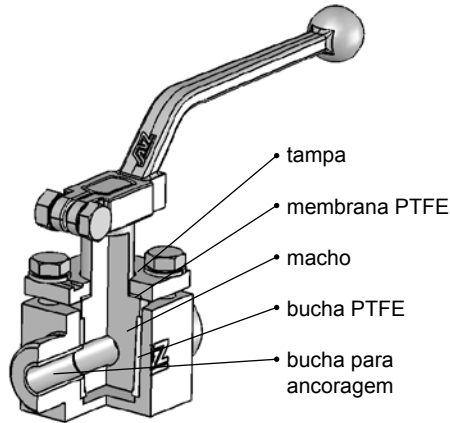
Características construtivas

Assim como as demais válvulas macho produzidas pela AZ, as válvulas roscadas MBZ/MB possuem as mesmas vantagens.

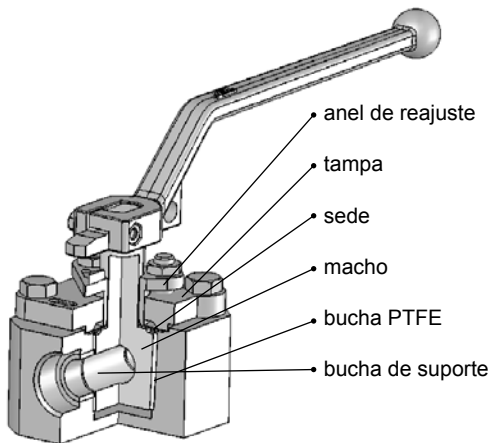
- livre de manutenção
- sem espaço morto
- autolubrificada
- indicado para operações de vácuo
- estanqueidade total
- fácil acesso para reajuste de macho

Válvulas macho MBZ / MB são produzidas a partir de blocos maciços.

A característica construtiva destas válvulas se distingue pela alta precisão da sede resiliente. Sem tocar o macho cônico os berços de ancoragem se ajustam ao formato do macho. Isto faz com que não haja torções na bucha.



Válvula macho AZ roscada "MBZ" até DN 1/2"



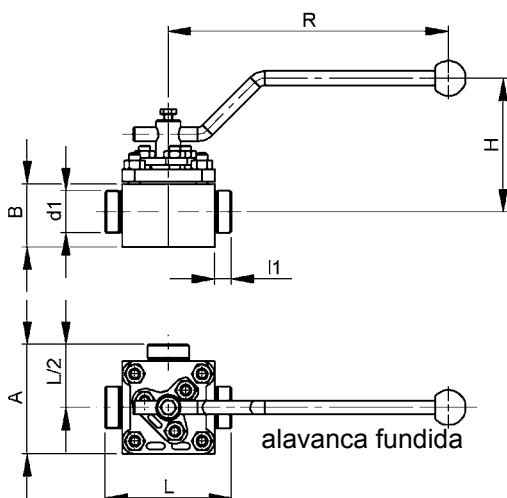
Válvula macho AZ roscada "MBZ" - 3/4" a 1"

Opções:

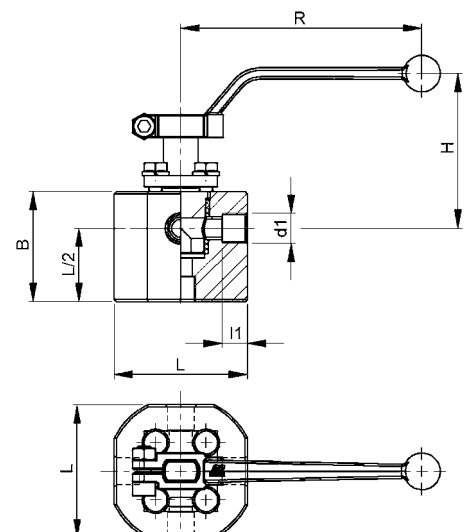
Válvulas macho AZ roscadas são disponíveis em 2, 3, 4 e 5-vias, com conexões macho e fêmea. Conexões especiais sob consulta.

Materiais

Ligas especiais como: Titânio, Níquel, Monel, Tântalo, Hastelloy sob consulta.



M-3-W Tipo "MB" conexão macho de 3/4" a 1"



M-5 Tipo "MBZ" conexão fêmea acima de 1/2"

TIPO MGZ / MBZ / MB / WA

Dimensões conforme DIN ou ASME

Conexões disponíveis para válvulas roscadas
Tipo: "MGZ", "MBZ" e "MB"

Válvula macho AZ tipo "WA" com saída macho
Ød = 4 or 6mm

● **Conexão NPT ASME B 1.20.1**

Macho e fêmea:

Tipo "MGZ": 1/4" NPT - 3/4" NPT

Tipo "MBZ"+"MB": 1/4" NPT - 1" NPT

● **Rosca cônica Whitworth conforme DIN 2999**

macho:

Tipo "MGZ": R1/4" - R3/4"

Tipo "MBZ"+"MB": R1/4" - R1"

fêmea:

Tipo "MGZ": Rp1/4" - Rp3/4"

Tipo "MBZ"+"MB": Rp1/4" - Rp1"

● **Rosca Whitworth conforme DIN ISO 228**

macho e fêmea:

Tipo "MGZ": G1/4" - G3/4"

Tipo "MBZ"+"MB": G1/4" - G1"

● **Rosca BSP**

Macho e fêmea:

Tipo "MGZ": R1/4" - R3/4"

Tipo "MBZ"+"MB": R1/4" - R1"

● **tipo ERMETO "E-O Progressive Ring Screwing"**

Tipo "MGZ"

leve: tubo AD 10 - 15mm (M16x1,5 - M22x1,5)

pesado: tubo AD 10 - 14mm (M18x1,5 - M22x1,5)

Tipo "MBZ"+"MB":

leve: tubo AD 6 - 22mm (M12x1,5 - M30x1,5)

pesado: tubo AD 6 - 14mm (M14x1,5 - M22x1,5)

● **Conexão para anilha tipo GYROLOK**

● **Conexão para anilha tipo SWAGELOK**

Tipo "MGZ"

tubo métrico: tubo AD 10 - 14mm

tubo ASME: tubo AD 3/8" - 1/2"

Tipo "MBZ"+"MB":

tubo métrico: tubo AD 3 - 25mm

tubo ASME: tubo AD 1/16" - 1"

Tamanhos especiais sob consulta.

Descrição:

● **Tipo "MGZ"**

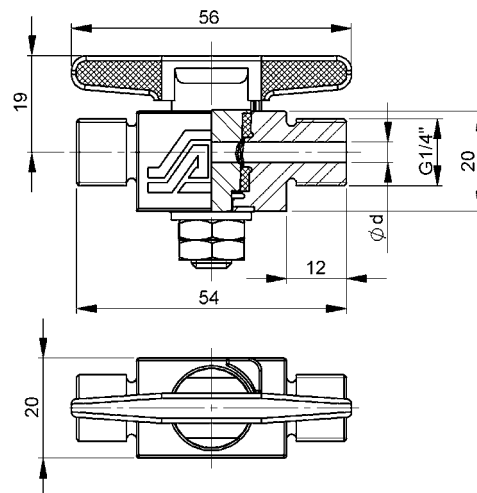
Corpo microfundido e alavanca ISO 5211

● **Tipo "MBZ"**

Corpo monobloco

● **Tipo "MB"**

Corpo monobloco e alavanca padrão AZ



Dimensões das válvulas tipo "MBZ" e "MB" conexões macho e fêmea

d1	1/4"	3/8"	1/2"	3/4"	1"
l1	13 10*	13 10*	13	13	15
L	64 58*	64 58*	64 80*	80	80
L/2	32	32	32 40*	40	40
h	16	16	16 22,5*	22,5	22,5
B	32	32	32	45	45
A	48	48	48 62,5*	62,5	62,5
"MBZ" R	105	105	105 200*	200	200
"MB" R	100	100	100 210*	210	210
H	67,5	67,5	67,5 110*	110	110
diâmetro tubulação Ø					
ERMETO	-	-	L 6-8 S 6	L 10-12 S 8-10	L 15-22 S 14-20
Swagelok Gyrolok	-	-	3 - 6	8 - 12	14 - 16

* M-3-W, M-4 e M-5

Diagramas de válvulas multivias ver catálogos 1.2 e 1.3

Exemplo para consulta: MGZ-2-1/2"-NPT-1.4408

MGZ = Tipo roscada, 2 = 2-vias,

1/2" = diâmetro, NPT = tipo de conexão, 1.4408

=material do corpo



AZ-Armaturen do Brasil Ltda

Av. Osvaldo Berto, 600

13255-405 Itatiba-SP Brasil

Tel.: +55 11 4524 9950

Fax: +55 11 4524-995

az@az-armaturen.com.br

www.az-armaturen.com.br