

Standard-Baumaße

nach PN 10 - 100 / class 150 - 900

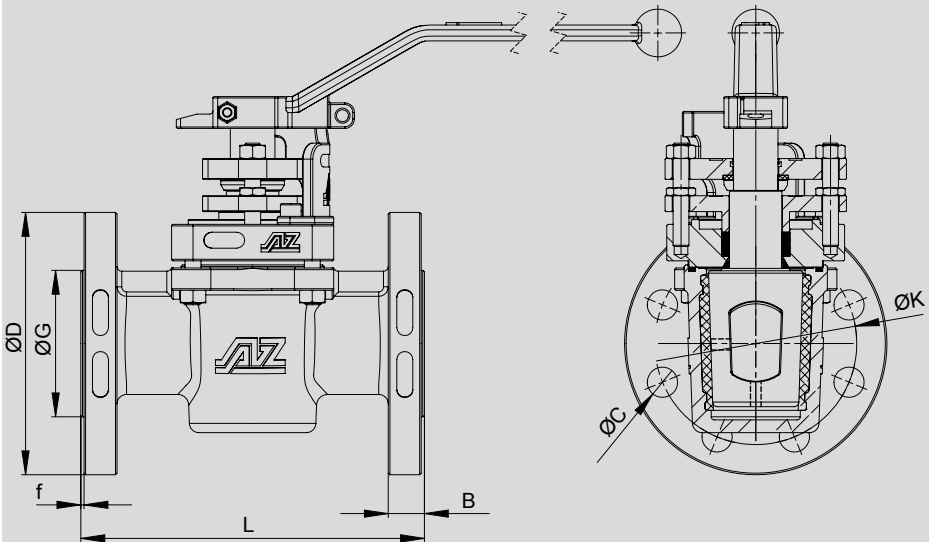
Hinweise

- gültig nur für Standard-Flanschformen (kein RTJ, LG etc.)
- für Gehäuse in GGG 40.3 gilt ab DN 40 die Flanschdicke + 2mm
- Maßangaben sind gemäß EN 1092-1-2007; EN 558-1-2008 und ASME B16.10-2000; ASME B16.5-2004
- aus geometrischen Gründen sind in wenigen Fällen in den Flanschbohrungen partiell Gewinde vorgesehen

* Flanschdicke nach ASME B16.5-2003 Tab.9 (nur CLASS150 und ½" – 3")

** Flanschdicke ohne Dichtleistenhöhe

Z Anzahl der Bohrungen



NPS/ DN	PN class	L [mm]	øD [mm]	B [mm]	øK [mm]	Z	øC [mm]	øG [mm]	f [mm]
1/2"	150	108	90	11,6 / 10*	60,3	4	15,7	34,9	2
	300	140	95	14,7	66,7	4	15,7	34,9	2
	600	165	95	14,3**	66,7	4	15,7	34,9	7
	900		120	22,3**	82,6	4	22,3	34,9	7
15	10-40	130	95	16	65	4	14	45	2
	63	130 / 210	105	20	75	4	14	45	2
	100	130 / 210	105	20	75	4	14	45	2
3/4"	150	117	100	13,2 / 10,9*	69,9	4	15,7	42,9	2
	300	152	115	16,3	82,6	4	19,1	42,9	2
	600	190	115	15,9**	82,6	4	19,1	42,9	7
	900		130	25,4**	88,9	4	22,3	42,9	7
20	10-40	150	105	18	75	4	14	58	2
	63	150	130	22	90	4	18	58	2
	100	150	130	22	90	4	18	58	2
1"	150	127	110	14,7 / 11,6*	79,4	4	15,7	50,8	2
	300	165	125	17,9	88,9	4	19,1	50,8	2
	600	216	125	17,5**	88,9	4	19,1	50,8	7
	900	254	150	28,6**	101,6	4	25,4	50,8	7
25	10-40	160	115	18	85	4	14	68	2
	63	160 / 230	140	24	100	4	18	68	2
	100	160 / 230	140	24	100	4	18	68	2
1 1/4"	150	140	115	16,3 / 13,2*	88,9	4	15,7	63,5	2
	300	178	135	19,5	98,4	4	19,1	63,5	2
	600	229	135	20,7**	98,4	4	19,1	63,5	7
	900	279	160	28,6**	111,1	4	25,4	63,5	7
32	10-40	180	140	18	100	4	18	78	2
	63	180	155	24	110	4	22	78	2
	100	180	155	24	110	4	22	78	2
1 1/2"	150	165	125	17,9 / 14,7*	98,4	4	15,7	73	2
	300	190	155	21,1	114,3	4	22,3	73	2
	600	241	155	22,3**	114,3	4	22,4	73	7
	900	305	180	31,8**	123,8	4	28,4	73	7
40	10-40	200	150	18	110	4	18	88	3
	63	200	170	26	125	4	22	88	3
	100	200	170	26	125	4	22	88	3

NPS/ DN	PN class	L [mm]	øD [mm]	B [mm]	øK [mm]	Z	øC [mm]	øG [mm]	f [mm]
2"	150	178	150	19,5 / 16,3*	120,7	4	19,1	92,1	2
	300	216	165	22,7	127	8	19,1	92,1	2
	600	292	165	25,4**	127	8	19,1	92,1	7
	900	368	215	38,1**	165,1	8	25,4	92,1	7
50	10-40	230	165	20	125	4	18	102	3
	63	230	180	26	135	4	22	102	3
	100	230	195	28	145	4	26	102	3
2 1/2"	150	190	180	22,7 / 17,9*	139,7	4	19,1	104,8	2
	300	241	190	25,9	149,2	8	22,3	104,8	2
	600	330	190	28,6**	149,2	8	22,3	104,8	7
	900	419	245	41,3**	190,5	8	28,4	104,8	7
65	10/16	290	185	18	145	4	18	122	3
	25/40	290	185	22	145	8	18	122	3
	63		205	26	160	8	22	122	3
	100		220	30	170	8	26	122	3
3"	150	203	190	24,3 / 19,5*	152,4	4	19,1	127	2
	300	282	210	29	168,3	8	22,3	127	2
	600	356	210	31,8**	168,3	8	22,3	127	7
	900	381	240	38,1**	190,5	8	25,4	127	7
80	10-40	310	200	24	160	8	18	138	3
	63	310	215	28	170	8	22	138	3
	100	310	230	32	180	8	26	138	3
4"	150	229	230	24,3	190,5	8	19,1	157,2	2
	300	305	255	32,2	200	8	22,3	157,2	2
	600	432	275	38,1**	215,9	8	25,4	157,2	7
	900	457	290	44,5**	235	8	31,7	157,2	7
100	10/16	350	220	20	180	8	18	158	3
	25/40	350	235	24	190	8	22	162	3
	63	350	250	30	200	8	26	162	3
	100	350	265	36	210	8	30	162	3
5"	150		255	24,3	215,9	8	22,3	185,7	2
	300		280	35,4	235	8	22,3	185,7	2
125	10/16	325	250	22	210	8	18	188	3
	25/40	325	270	26	220	8	26	188	3
6"	150	267	280	25,9	241,3	8	22,3	215,9	2
	300	403	320	37	269,9	12	22,3	215,9	2
	600	559	355	47,7**	292,1	12	28,4	215,9	7
	900	610	380	55,6**	317,5	12	31,7	215,9	7
150	10/16	350	285	22	240	8	22	212	3
	25/40	350	300	28	250	8	26	218	3
	63	350	345	36	280	8	33	218	3
	100	550	355	44	290	12	33	218	3

NPS/ DN	PN class	L [mm]	øD [mm]	B [mm]	øK [mm]	Z	øC [mm]	øG [mm]	f [mm]
18"	150	864	635	38,1	577,9	16	31,8	533,4	2
	300	914	710	58,8	628,6	24	35	533,4	2
450	10	650	615	28	565	20	26	532	4
	16	650	640	36	585	20	30	550	4
	25	650	670	46	600	20	36	555	4
	40	650	685	57	610	20	39	560	4
20"	150	914	700	41,3	635	20	31,8	584,2	2
	300	991	775	62	685,8	24	35	584,2	2
500	10	700	670	28	620	20	26	585	4
	16	700	715	38	650	20	33	610	4
	25	700	730	48	660	20	36	615	4
	40	700	755	57	670	20	42	615	4

Besuchen Sie unsere Homepage www.az-armaturen.de

Alle Daten finden Sie auf der neuen AZ-Homepage für PC, MAC und Smartphones

- komplette Produktauswahl
- Zuordnung von Zubehör
- Anfrage-Tool
- Datenblätter-Download
- Newsletter-Anmeldung

The screenshot shows the website interface for AZ Armaturen. The main heading is "Kugelhähne mit chemikalienbeständigen, vakuumfesten Auskleidung, mit ISO-Auflauftriebsteil, Chemikalienartung Typ CA". Below this, there are navigation buttons for "B. Standard", "A. Zubehör", and "Anfrage-Tool". A 3D cutaway image of a valve is displayed. Below the image, there are technical drawings of three valve models: F-2 ISO-STANDARD-A, F-3 ISO-STANDARD-A, and F-5-W ISO-STANDARD-A. At the bottom, a data table is visible with columns for PN, DN, L, B, øK, øC, øG, and f.

PN	DN	L	B	øK	øC	øG	f
10	18	650	615	28	26	532	4
16	18	650	640	36	30	550	4
25	18	650	670	46	36	555	4
40	18	650	685	57	39	560	4



Wichtige Gußwerkstoffe

Gusseisen Kugelgraphit		
ENJS 1049	EN-GJS-400-18-LT	Gr 60-40-18/ A395
warmfester Stahlguß		
1.0619	GP240GH	WCB/A216
unlegierter Edelstahlguß (Tieftemp.-Stahl)		
1.1138	G21Mn5	LCC(LCB)/A352
austenitischer Edelstahlguß		
1.4308	GX5CrNi 19-10	CF8/A351
1.4309	GX2CrNi 19-11	CF3/A351
1.4408	GX5CrNiMo 19-11-2	CF8M/A351
1.4409	GX2CrNiMo 19-11-2	CF3M/A351
1.4469	GX2CrNiMoN26-7-4	CE3MN/A890
1.4500 (S)	GX7NiCrMoCuNb25-20	CN7M/A351
1.4538	GX1NiCrMoCuN25-20-5	(Uranus B6)
1.4552	GX5CrNiNb18-9	CF8C/A351
austenitisch-ferritischer Edelstahl (Duplex)		
1.4470	GX2CrNiMoN22-5-3	CD3MN/A890
1.4517	GX3NiCrMoCuN26-6-3-3	CD4MCUN/A995/A890
Nickellegierung mit Molybdän und Chrom		
2.4602	NiCr21Mo14W/HC22	CX2MW/A494
2.4617	NiMo28/HB2	N3M/A494
2.4685	GNiMo28/HB	N7M/A494
2.4816	NiCr15Fe / Inconel 600	CY40/A494
2.4819	NiMo16Cr15W/HC276	(CW12MW)
Nickellegierung mit Kupfer		
2.4365	G-NiCu30Nb/Monel 400	M35.1/2 A494
Sonderwerkstoffe		
2.4170	G-Ni95/Nickel	CZ100/A494
3.7035	Titan/Titanium	Grade 2/B37
	Zirkonium	ZR702/ZR705/B752



AZ-Armaturen GmbH
Waldstraße 7
D-78087 Mönchweiler
Telefon: +49 (0) 7721 7504-0
Telefax: +49 (0) 7721 7504-13
info@az-armaturen.de
www.az-armaturen.de